



SUBMERSIBLE PUMP OWNERS MANUAL BOMBA SUMERGIBLE MARCA BECKETT SUBMERSIBLES DE POMPE MANUELS

MODELS / MODELOS / MODÈLES: W600, W800, W1150, W1800, W3500 & W5000

These pumps are carefully inspected and tested to insure both safety and operating performance. They are manufactured for continuous duty usage. Failure to follow these instructions and warnings may result in pump damage and/or serious injury. Be sure to save this manual for future reference.

Estas bombas se han examinado y probado cuidadosamente para seguridad y funcionamiento. Son fabricados para uso continuo. Sin embargo, el no seguir las instrucciones y advertencias de este manual puede dar como resultado que la bomba sufra daños y/o que se produzcan lesiones graves. Asegúrese de leer y conservar este manual para consultas futuras.

Les pompes sont soigneusement inspectées pour vérifier leur sûreté et leur bon fonctionnement dans des bassins et des fontaines. Ils sont manufacturés pour l'utilisation de devoir continu. Il faut cependant suivre les instructions et directives suivantes sous peine de blessures ou de dommages causés à la pompe. Assurez-vous d'avoir lu ce guide et de le conserver pour consultation ultérieure.

LIMITED WARRANTY

These Beckett pumps are warranted to the user against defective material and workmanship under normal use, for a period of 2 years from the date of purchase by the original purchaser. Replacement liability in all events is limited to the replacing or repairing at Beckett's sole discretion of any part or parts, which are defective in material or workmanship. Proof of purchase is required on all claims in the form of invoice copy, sales ticket, etc.

APPLICATION: Warranty covers only properly installed and maintained units. Warranty is limited to applications pumping fresh water at temperatures of 32°-86°F (0°-30°C), with a pH range of 5 to 9. Beckett Corporation must approve other liquid applications and extreme temperature uses in advance in writing.

ADMINISTRATION: Warranty claims must be made by returning the defective part, freight prepaid, along with proof of purchase, to: Beckett Corporation, Returns Dept., 3321 E. Princess Ann Rd., Norfolk, Va. 23502 Phone authorization is required prior to returning merchandise (866-466-4319). All items returned will be inspected to determine cause of failure before warranty is approved.

INSTALLATION and/or REMOVAL CHARGES: Warranty does not cover any costs associated with the installation or removal of products subject to warranty claims.

DISPOSITION: Beckett will make a good-faith effort for prompt disposition regarding any item in warranty, which proves to be defective. If products were damaged in transit, please file a claim with the carrier.

DISCLAIMER: Any oral statements about the product made by the seller, the manufacturer, the representatives or any other parties, do not constitute warranties, should not be relied upon by the user, and are not part of the contract for sale. Seller's and manufacturer's only obligation and buyer's and user's only remedy, shall be for the manufacturer to either replace and/or repair at the manufacturer's sole discretion the Beckett product as described above. Neither seller nor the manufacturer shall be liable for any injury, loss or damage, direct, incidental or consequential (including, but not limited to, incidental or consequential damages for lost profits, lost sales, injury to person or property, or any other incidental or consequential loss), arising from any cause whatsoever, no matter whether based upon warranty, contract, negligence or other misuse, and the buyer and user agree that no other remedy shall be available to them. Before using, the buyer and user shall determine the suitability of the product for the intended use, and assumes all risk and liability whatsoever in connection herewith. The warranty and remedy described in this limited warranty is an EXCLUSIVE warranty and remedy. IN LIEU of any other warranty or remedy, expressed or implied, which other warranties and remedies are hereby expressly EXCLUDED, including but not limited to any implied warranty of MERCHANTABILITY OR FITNESS FOR A PARTICULAR PURPOSE. This Warranty gives buyer and user specific legal rights, and buyer and user may also have other rights that vary from state to state. Some states do not allow the exclusion or limitations of incidental or consequential damages, so the above limitation or exclusion may not apply to you.

GARANTIA LIMITADA

Estas las bombas de Beckett están cubiertas por una garantía al usuario contra defectos de materiales y fabricación durante 2 años a partir de la fecha de compra, siempre y cuando se le haya dado uso normal. En estos casos, la responsabilidad de reemplazo se limita a la sustitución y / o reparación a discreción exclusiva de Beckett de la(s) pieza(s), que tengan defectos de materiales o manufactura. Para efectuar reclamos se requiere una prueba de la adquisición, tal como la factura o en su defecto la nota de entrega.

APLICACIÓN: la garantía sólo cubre las unidades instaladas y mantenidas correctamente. La garantía se limita al bombeo de agua fresca en temperaturas de 32°F a 86°F (0°C a 30°C) y con una escala de pH de 5 a 9. La Corporación Beckett debe aprobar por escrito el uso de otros líquidos y la operación bajo temperaturas extremas.

ADMINISTRACIÓN: Los reclamos de garantía deben hacerse devolviendo la pieza defectuosa al fabricante con el flete prepago por el comprador y / o usuario, junto con la prueba de compra a: Beckett Corporation, Returns Dept., 3321 E. Princess Ann Rd., Norfolk, Va. 23502. Para esta devolución se requiere la previa autorización telefónica a través del número (866-466-4319). Todos los artículos que sean devueltos por el comprador o el usuario serán inspeccionados para determinar la causa de la falla antes de que el fabricante acepte la responsabilidad a que haya lugar. **CARGOS POR INSTALACIÓN Y / O RETIRO:** La garantía no cubre costos asociados con la instalación o el retiro de producto sujeto a reclamos de garantía.

DISPOSICIÓN: La Corporación Beckett hará esfuerzo en buena fe de solucionar prontamente su reclamo por los artículos bajo garantía que resulten defectuosos. Si los productos fueron dañados en tránsito, debe presentar su reclamo a la compañía transportadora.

LIMITACIÓN DE RESPONSABILIDAD: El usuario no debe confiar en declaraciones verbales sobre el producto hechas por el vendedor, el fabricante o por cualquier otra persona, porque éstos no constituyen garantías ni forman parte del contrato de venta. La única obligación del fabricante con respecto al comprador y / o usuario es reemplazar y / o reparar el producto Beckett, a su exclusiva discreción, como se ha indicado anteriormente. Ni el vendedor ni el fabricante serán responsables de ninguna lesión, pérdida o daño, directo, incidental o consecuente (incluyendo, pero no limitado a daños incidentales o consecuentes por pérdidas de ganancias, ventas, daños personales o daños a propiedades o cualquier otra pérdida incidental o consecuente) que se deban a cualquier causa, tanto si se basan en garantías como en contratos, negligencias u otras malas aplicaciones, y el comprador y / o usuario aceptan que no tendrán a su disposición ningún otro recurso. Antes de utilizarlo, el comprador y / o usuario deberán determinar si el producto es adecuado para la aplicación a la que vaya a destinarse y asumen todos los riesgos y las responsabilidades relacionadas con sus utilidades. La garantía y los recursos escritos en este párrafo se consideran obligaciones exclusivas y en lugar de cualquier otra garantía expresa o implícita. Se excluyen de modo expreso todas las otras garantías incluyendo sin limitación cualquier garantía implícita de COMERCIALIDAD O CONVENIENCIA PARA CUALQUIER PARTICULAR. Esta garantía da al adquirente y / o al usuario derechos legales específicos y ambos pueden tener también otros derechos que varían de un estado a otro. Algunos no permiten la exclusión o limitación de los daños y perjuicios incidentales o consecuentes, por lo tanto puede ser que la anterior limitación de la responsabilidad no sea aplicable en su caso.

GARANTIE LIMITEE

Ces les ensembles chauffants de bassin de Beckett sont garantis à l'utilisateur contre tout défaut de matière ou vice de fabrication en condition normale d'utilisation pour une période de 2 ans à compter de la date d'achat par l'acheteur initial. Pour toute réclamation, une preuve d'achat est exigée, qu'il s'agisse d'une facture, d'un coupon de caisse, etc.

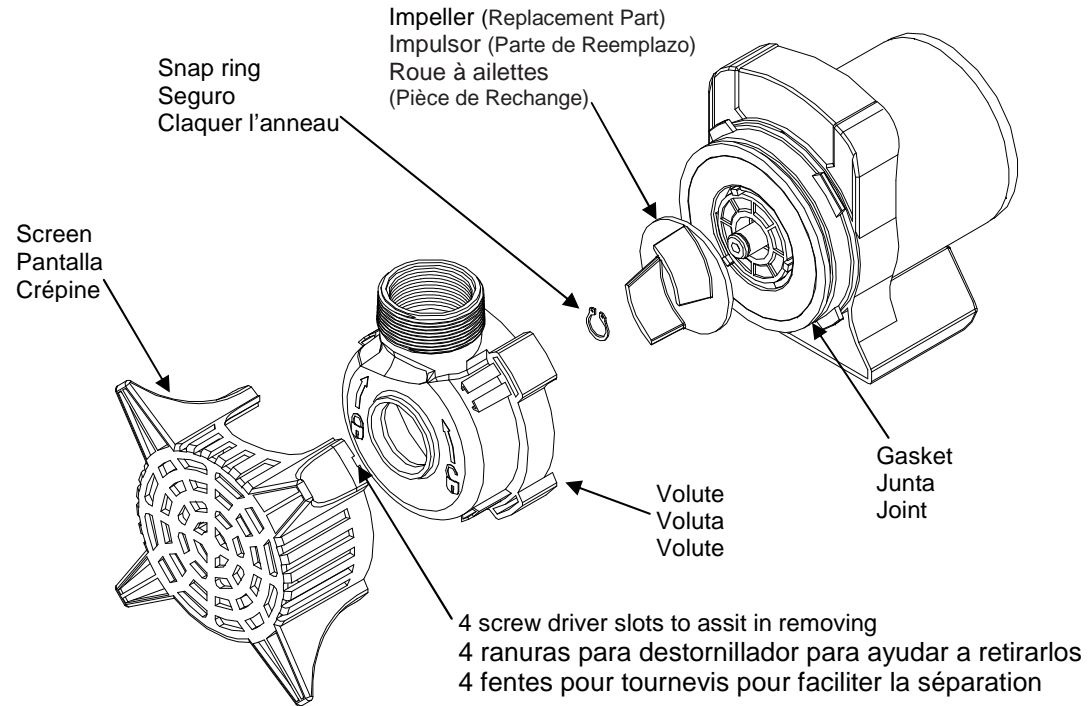
PORTÉE DE LA GARANTIE : La garantie couvre uniquement les produits qui auront été correctement installés et entretenus. La garantie ne couvre que les produits ayant été utilisé dans de l'eau douce d'une température allant de 0 °C à 30 °C (32 °F à 86 °F), dont le pH se situe entre 5 et 9. Avant d'utiliser le produit dans d'autres liquides ou dans des liquides à température élevée, il faut recevoir au préalable l'autorisation écrite de Beckett Corporation

ADMINISTRATION : Pour faire valoir la garantie, retourner le produit défectueux, port payé, accompagné de la preuve d'achat à l'adresse suivante : Beckett Corporation, Returns Dept., 3321 E. Princess Ann Rd., Norfolk, Va. 23502. Avant de retourner un article, une autorisation doit être obtenue au téléphone (866-466-4319).

Toutes les articles retournés seront vérifiés afin de déterminer la cause de la défectuosité et de vérifier s'ils sont couverts par la garantie. **FRAIS D'INSTALLATION ou d'ENLÈVEMENT :** La garantie ne couvre pas les frais reliés à l'installation ou à l'enlèvement des articles faisant l'objet d'une réclamation dans le cadre de la garantie.

RÈGLEMENT : Beckett agira de bonne foi pour remplacer ou réparer rapidement tout article couvert par la garantie qui aura été jugé défectueux. Si un article est endommagé durant l'expédition, veuillez présenter une réclamation auprès du transporteur.

EXCLUSION DE RESPONSABILITÉ : Toute déclaration verbale émise par le vendeur, le fabricant, les représentants ou par toute autre partie ne fait aucunement partie de la présente garantie, ni du contrat de vente et elle ne peut être invoquée par l'utilisateur. En cas de défectuosité, les obligations du vendeur ou du fabricant et les droits de l'utilisateur se limiteront au remplacement ou à la réparation de l'article de Beckett décrit ci-dessus à la seule discrétion du fabricant du produit. Ni le vendeur ni le fabricant ne peut être tenu responsables des blessures, pertes ou dommages, que ces derniers soient directs, indirects ou consécutifs (y compris, mais sans limiter la portée générale de ce qui suit, les dommages entraînés par la perte de profits, la perte de ventes, les blessures ou les dégâts matériels ou toute autre perte indirecte ou consécutive) quelle que soit la cause, que cette dernière soit prévue dans la garantie ou dans le contrat ou qu'elle découle d'une négligence ou d'une utilisation abusive, l'acheteur et l'utilisateur reconnaissent qu'ils ne disposent d'aucun autre recours. Avant d'utiliser le produit, l'acheteur et l'utilisateur doivent déterminer si le produit convient à l'usage qu'ils prévoient en faire et assumer tous les risques et responsabilités en découlant. La garantie et les recours décrits dans la présente représentent la seule et unique garantie et REMPLACEMENT toute autre garantie ou recours, exprès ou implicites, qui sont EXCLUS en vertu des présentes, y compris, sans limitation, toute garantie implicite quant à la QUALITÉ MARCHANDE ET AU CARACTÈRE ADÉQUAT POUR UN USAGE PARTICULIER du produit. Cette garantie donne à l'acheteur et à l'utilisateur des droits spécifiques, cependant l'acheteur et l'utilisateur peuvent bénéficier de droits qui varient selon les états ou les provinces. Certains états ou provinces ne permettent pas d'exclure ou de limiter la responsabilité dans le cas de dommages indirects ou consécutifs, il est donc possible que les restrictions ou exclusions de la présente ne vous concernent pas.



Safety Precautions:

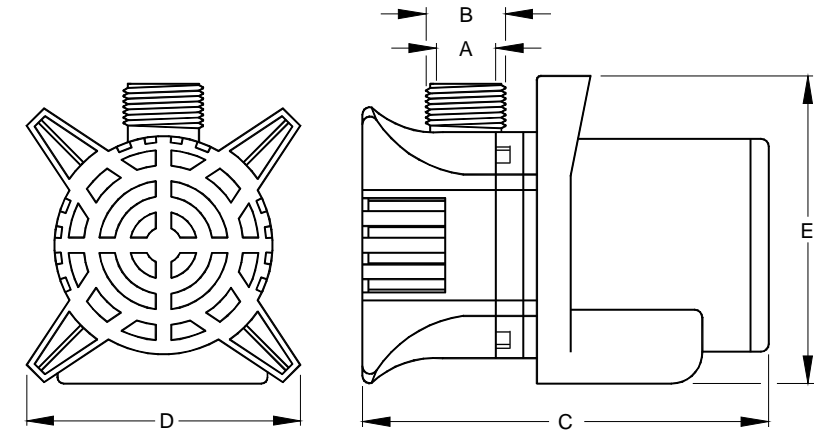
- **WARNING:** Risk of electrical shock. This pump is supplied with a grounding conductor and a grounding type attachment plug. To reduce risk of electrical shock, be certain that it is connected only to a properly grounded, grounding-type receptacle.
- The National Electric Code requires that a ground fault circuit interrupter (GFCI) be used in the branch circuit supplying fountain pumps and other pond equipment. See your electrical supplies dealer for this device.
- Do not remove grounding pin from the plug.
- Do not connect to any voltage other than that shown on the pump.
- Always disconnect from power outlet before handling pump or putting your hands into the water.
- Do not let pump run dry.
- Operate in non-heated fresh water only. Insure that the pump is completely submerged for proper cooling to assure the pumps life.
- Do not remove the pump by pulling the power cord.
- Power cord cannot be replaced; pump should be discarded if any cord damage occurs.
- Ensure that the electrical cord loops below the electrical outlet to form a "Drip Loop". This will prevent water from running down the cord into the electrical outlet.

Precauciones de Seguridad:

- **ADVERTENCIA:** Riesgo de choque eléctrico. Esta bomba se proporciona con un conductor de tierra y un enchufe con conexión a tierra. Para reducir el riesgo de choques eléctricos, enchúfela únicamente a un tomacorriente correctamente conectado a tierra.
- El Código eléctrico nacional de los Estados Unidos requiere el uso de un disyuntor de circuitos en caso de fugas a tierra (GFCI), que debe conectarse a la rama del circuito eléctrico que abastece las bombas de fuentes y otro equipo para estanques. Consulte a su proveedor de productos eléctricos acerca de este dispositivo.
- No retire la clavija de tierra del enchufe.
- No conecte la bomba a voltajes distintos de los especificados en la bomba.
- Desconecte siempre la bomba de su tomacorriente antes de manipularla o de introducir las manos en el agua.
- No permita que la bomba funcione en seco.
- Haga funcionar la bomba únicamente en agua dulce no caliente. Asegúrese de que la bomba quede completamente sumergida para garantizar su enfriamiento y prolongar su duración.
- No extraiga la bomba tirando del cable de alimentación eléctrica.
- El cable de alimentación eléctrica no puede ser reemplazado. En caso de daños al cable, toda la bomba debe ser desechada.
- Asegúrese de que el cable de energía haga una curva por debajo del tomacorriente para formar una "Curva de Goteo". Esto evitará que el agua corra por el cable e ingrese en el tomacorriente.

Consignes de Sécurité:

- **ATTENTION :** Les risques d'électrocution. Cette pompe est munie d'un conducteur de mise à la terre et d'une fiche de raccordement avec mise à la terre. Ne branchez l'appareil qu'à une prise adéquatement mise à la terre afin d'éviter les risques de chocs électriques.
- Le National Electric Code (le Code national de l'électricité) exige qu'un disjoncteur de fuite à la terre (GFCI) soit utilisé dans le circuit de dérivation alimentant les pompes pour fontaine ou autre équipement pour bassins. Consultez votre revendeur de fournitures électriques à ce sujet.
- Ne retirez pas la broche de mise à la terre de la fiche.
- Ne branchez pas l'appareil à une source de tension autre que celle spécifiée sur la pompe.
- Débranchez toujours l'appareil de la prise de courant avant de le manipuler ou de plonger vos mains dans l'eau.
- Ne laissez jamais la pompe tourner à sec.
- La pompe ne doit fonctionner que dans de l'eau fraîche non chauffés. Assurez-vous que la pompe est complètement submergée de manière à assurer un refroidissement adéquat et à prolonger sa durée de vie.
- Ne retirez pas la pompe de l'eau en tirant sur le cordon d'alimentation.
- Le cordon d'alimentation ne peut pas être remplacé, et la pompe ne doit plus être utilisée si le cordon s'endommage.
- Si vous retirez la pompe de la fontaine ou du bassin, essayez toujours l'eau présente sur la pompe pour éviter qu'elle ne s'écoule sur le cordon et qu'elle ne pénètre dans la prise de courant.



Model #	A	B	C	D	E	Volts (Tensión)	Hz (Frecuencia)	Watts (Potencia)	Amp (Corriente)
W600	3/4" FNPT	1" MNPT	6.11"	4.50"	4.92"	115	60	70	.6
	19,05 mm FNPT	25,4 mm MNPT	16,81 cm	11,43 cm	12,49 cm	115	60	70	0,6
W800	3/4" FNPT	1" MNPT	6.62"	4.50"	4.92"	115	60	100	.85
	19,05 mm FNPT	25,4 mm MNPT	16,81 cm	11,43 cm	12,49 cm	115	60	100	0,85
W1150	3/4" FNPT	1" MNPT	6.62"	4.50"	4.92"	115	60	144	1,2
	19,05 mm FNPT	25,4 mm MNPT	16,81 cm	11,43 cm	12,49 cm	115	60	144	1,2
W1800	1" FNPT	1 1/4" MNPT	6.62"	4.50"	4.92"	115	60	196	1,7
	24,4 mm FNPT	31,75 mm MNPT	16,81 cm	11,43 cm	12,49 cm	115	60	196	1,7
W3500	1 1/2" FNPT	2" MNPT	8.75"	6.00"	6.50"	115	60	300	2,5
	38,1 mm FNPT	50,8 mm MNPT	22,22 cm	15,24 cm	16,51 cm	115	60	300	2,5
W5000	1 1/2" FNPT	2" MNPT	8.75"	6.00"	6.50"	115	60	445	4,0
	38,1 mm FNPT	50,8 mm MNPT	22,22 cm	15,24 cm	16,51 cm	115	60	445	4

Pump Maintenance:

This pump design features a water lubricated ceramic bearing and shaft for long lasting service. However, the rotor assembly is susceptible to failure if sand or extra fine grit is being pumped.

- **CAUTION:** Always disconnect the pump when performing any maintenance or handling.
- Check the circuit breaker and try another (GFCI) outlet to ensure the pump is getting electrical power.
- Check the pump discharge, impeller and tubing for obstructions.
- Check the inlet screen to ensure it is not clogged
- After removing the volute, rotate the impeller by hand to insure that it can spin freely.

Mantenimiento de la Bomba:

Esta bomba posee un mecanismo de rotor sin contacto para garantizar mayor duración en servicio. No obstante, el conjunto de rotor es susceptible a las fallas en caso de bombear arena o grava muy fina.

- **PRECAUCIÓN:** Desconecte siempre la bomba al realizar operaciones de mantenimiento o al manipularla.
- Revise el fusible del circuito y pruebe otro tomacorriente (GFCI) para asegurarse de que la bomba recibe alimentación eléctrica.
- Revise la boca de descarga, impulsor y la tubería de la bomba para asegurarse de que no contiene obstrucciones o estrangulamientos.
- Revise el filtro de malla de entrada para asegurarse que no esté obstruido.
- Después de retirar la voluta, haga girar el impulsor a mano para comprobar que pueda rotar libremente.

Entretien de la Pompe:

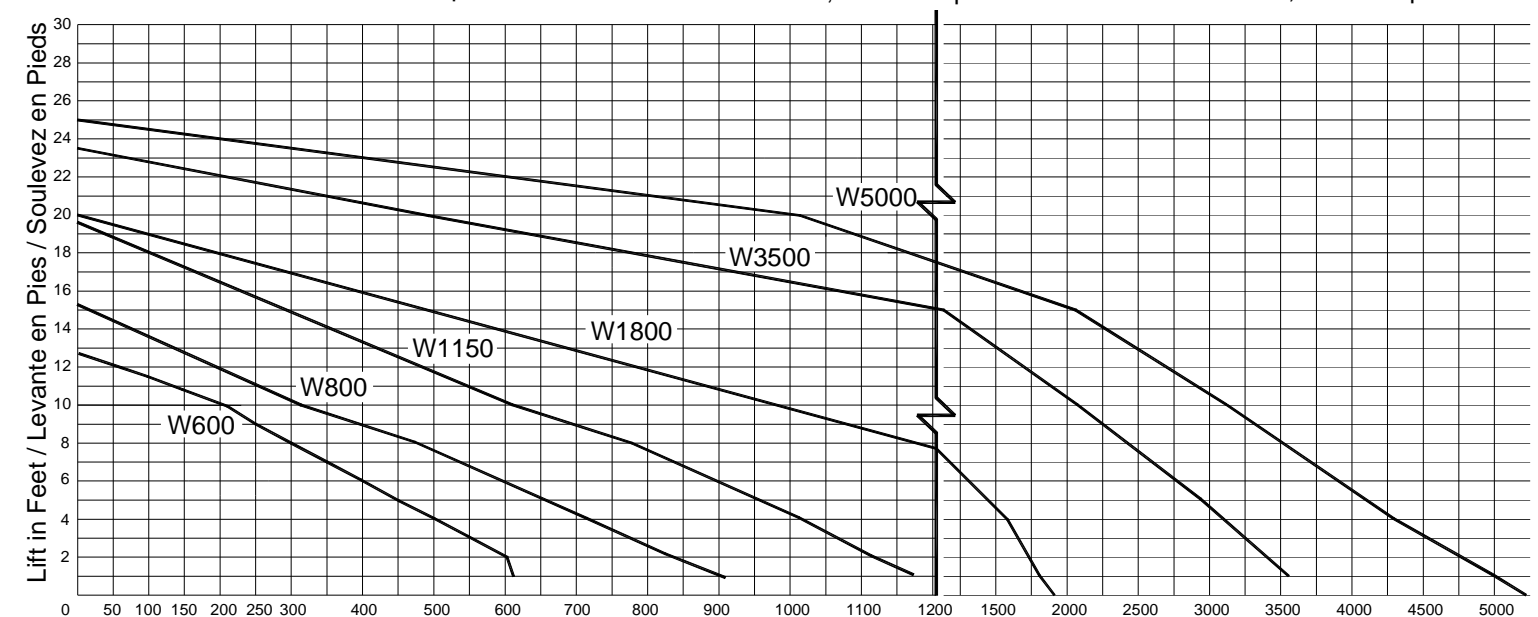
Cette pompe est munie d'un mécanisme à rotor sans contact qui procure des années de bon fonctionnement. Ce rotor peut toutefois s'endommager si du sable ou des particules très fines sont aspirés par la pompe.

- **ATTENTION:** Débranchez toujours la pompe avant de la manipuler ou de procéder à des travaux d'entretien.
- Vérifiez le disjoncteur et essayez une autre prise de type disjoncteur de fuite à la terre (GFCI) pour vous assurer que la pompe est alimentée en courant.
- Vérifiez la pompe, roue à ailettes et tuyaux pour obstructions.
- Vérifiez la crépine d'entrée d'air pour vous assurer qu'elle n'est pas colmatée.
- Après avoir enlevé la volute, tournez la roue à ailettes à la main pour assurer qu'il peut tourner librement.

Performance ±10%, without Adapter

Funcionamiento ±10%, sin el Adaptador

Exécution ±10%, sans Adapteur



BECKETT CORPORATION

3321 E. Princess Ann Rd.
Norfolk, Va. 23502
www.888beckett.com
Toll Free: 1-866-466-4319

© 2010 BECKETT CORPORATION All Rights Reserved

IMPORTADOR: SERVICIOS HOME DEPOT, S.A DE C.V.
RICARDO MARGAIN ZOZAYA No. 555 EDIF. A
FRACC. PARQUE CORPORATIVO SANTA ENGRACIA
SAN PEDRO GARZA GARCIA, N.L.
C.P. 66267, TEL: 81 8155 7000